

11012

อาคารโภชนาการ



โครงการพัฒนาปรับปรุงแบบก่อสร้าง
อาคารสถานบริการสุขภาพ ตามแนวทางอาคารเขียว
ปีงบประมาณ 2560
อาคารโขนงการ
แบบเลขที่ 11012



กรมสนับสนุนบริการสุขภาพ
กองแบบแผน

โครงการพัฒนาปรับปรุงแบบก่อสร้าง
อาคารสถานบริการสุขภาพ
ตามแนวทางอาคารเขียว
ปีงบประมาณ 2560

แบบทั่วไป จำนวน 1 แผ่น				แบบผนังทึบศิลป์ จำนวน 6 แผ่น				แบบโครงสร้าง จำนวน 12 แผ่น				แบบระบบไฟฟ้าและสื่อสาร จำนวน 1 แผ่น				
ลำดับที่	แผ่นที่	แบบแสดง	หมายเหตุ	ลำดับที่	แผ่นที่	แบบแสดง	หมายเหตุ	ลำดับที่	แผ่นที่	แบบแสดง	หมายเหตุ	ลำดับที่	แผ่นที่	แบบแสดง	หมายเหตุ	
GN 01/01	GN-0001	ลารัญแบบ		ID 01/06	ID-1001	ลารัญ , ข้อกำหนดครุภัณฑ์และเคลือบผิว		ST 01/12	ST-1001	ลารัญแบบ , ข้อกำหนดทางด้านวิศวกรรม		EE 01/01	EE-0001	ลารัญแบบ , ข้อกำหนดระบบไฟฟ้า และแบบแปลน		
แบบสถาปัตยกรรม จำนวน 10 แผ่น				ID 02/06	ID-3001	แปลนครุภัณฑ์ , รายการครุภัณฑ์		ST 02/12	ST-2001	มาตรฐานรายละเอียดการเสริมเหล็ก 1						
				ID 03/06	ID-5001	แบบขยายครุภัณฑ์ SS1.1 - SS1.3		ST 03/12	ST-2002	มาตรฐานรายละเอียดการเสริมเหล็ก 2						
AR 01/10	AR-0001	ลารัญแบบสถาปัตยกรรม และผังบริเวณ		ID 04/06	ID-5002	แบบขยายครุภัณฑ์ SS1.4 - SS1.6		ST 04/12	ST-2003	มาตรฐานรายละเอียดการเสริมเหล็ก 3						
AR 02/10	AR-1001	รายการประกอบแบบก่อสร้าง		ID 05/06	ID-5003	แบบขยายครุภัณฑ์ SS1.7 , SS2.1 , SS2.2 , SS3.1		ST 05/12	ST-2004	มาตรฐานการเสริมเหล็กโครงสร้างสำหรับดาดฟ้า						
AR 03/10	AR-2001	สัญลักษณ์ประกอบแบบ และรายการพื้น-ผนัง-หลังคาและฝ้าเพดาน		ID 06/06	ID-5004	แบบขยายครุภัณฑ์ SS3.2 , SS3.3 , SS4.1 , SS4.2		ST 06/12	ST-3001	แปลนฐานราก ฐานจากแม่ , ฐานจากเสาเข็มตอก						
AR 04/10	AR-3001	แปลนพื้น , แปลนหลังคาช่วงล่าง								ฐานจากเสาเข็มเจาะ						
AR 05/10	AR-3002	แปลนหลังคาทั้งหมด และรายการผิวผนัง และหลังคา								ฐานจากเสาเข็มเจาะ						
AR 06/10	AR-4001	รูปด้าน 1 - 4 , รูปตัด A , B รายการผิวผนัง และหลังคา							ST 07/12	ST-3002	แปลนคานาพื้นชั้นล่าง					
AR 07/10	AR-5001	แบบขยาย บันได , ทางลาด และแบบขยายทั่วไป							ST 08/12	ST-3003	แปลนคานาหลังคา , แปลนโครงสร้างหลังคา					
AR 08/10	AR-5101	แบบขยายห้องน้ำ , รายการประกอบแบบห้องน้ำ							ST 09/12	ST-5101	ขยายฐานราก					
									ST 10/12	ST-5102	ขยายฐานราก					
									ST 11/12	ST-5301	ขยายเสา , ผนัง , บันได					
AR 09/10	AR-5201	แบบขยายประตู							ST 12/12	ST-5501	รูปขยายโครงสร้างหลังคา					
AR 10/10	AR-5202	แบบขยายหน้าต่าง														
				แบบระบบปรับอากาศและระบายอากาศ จำนวน 4 แผ่น				แบบระบบประปาและสุขาภิบาล จำนวน 4 แผ่น				ลรูปแบบ				
				ลำดับที่	แผ่นที่	แบบแสดง	หมายเหตุ	ลำดับที่	แผ่นที่	แบบแสดง	หมายเหตุ	1	แบบทั่วไป	จำนวน 1 แผ่น		
				AC 01/04	AC-1001	รายการประกอบแบบ		SN 01/04	SN-1001	ลารัญแบบ,สัญลักษณ์อักษรย่อ		2	แบบสถาปัตยกรรม	จำนวน 10 แผ่น		
				AC 02/04	AC-1002	SYMBOL & DESCRIPTION						3	แบบผนังทึบศิลป์	จำนวน 6 แผ่น		
				AC 03/04	AC-3001	แบบแปลนแสดงระบบปรับอากาศ , ระบายอากาศ		SN 02/04	SN-2001	แปลนระบบสุขาภิบาลพื้นชั้น 1		4	แบบโครงสร้าง	จำนวน 12 แผ่น		
				AC 04/04	AC-6001	แบบแสดงมาตรฐานการติดตั้ง		SN 03/04	SN-3001	แบบขยายการเดินท่อระบบสุขาภิบาลห้องน้ำ		5	แบบระบบไฟฟ้าและสื่อสาร	จำนวน 1 แผ่น		
								SN 04/04	SN-3002	แบบขยายการติดตั้งอุปกรณ์ระบายน้ำ		6	แบบระบบปรับอากาศและระบายอากาศ	จำนวน 4 แผ่น		
												7	แบบระบบประปาและสุขาภิบาล	จำนวน 4 แผ่น		
													รวมทั้งหมด	จำนวน 38 แผ่น		

เพื่อใช้ประกอบการพิจารณาเท่านั้น

ผู้เขียนแบบ
กมลวรรณ ปุคศรี

สถาปนิก
เอกชัย จิตต์ชัย ก-ลก.13392

หัวหน้ากลุ่มมาตรฐานสถาปัตยกรรม
ประจวบ สุโธสี ก-ลก.1157

มีนาคม/นายช่างศิลป์
ณัฐวิษณุ ศรีดิ้ง นพ.วิเศษ
สมใจ ศิริรัฐนิศา

หัวหน้ากลุ่มมาตรฐานวิศวกรรมศิลป์
ฉัตรเชษฐ์ ลายผลวง ว-สน.167

วิศวกรโยธา
โกลด อภิเวียง สย.11245
ลจราวุธ งามเมืองใจ สย.6691

หัวหน้ากลุ่มมาตรฐานวิศวกรรมโยธา
นิรันดร์ ศษรัตน์ สย.6996

วิศวกรเครื่องกล/นายช่างเครื่องกล
พงศ์คุณ ไพรพันธ์

วิศวกรไฟฟ้า/นายช่างไฟฟ้า
เลาภมา พิภทอง กฟ.43336
บุญสิน อยุทธิพันธ์ ล-ฟ.3303

วิศวกรสิ่งแวดล้อม/นายช่างเครื่องกล
มงคล คำสุข

หัวหน้ากลุ่มมาตรฐานช่างสถาปัตยกรรม
ชาตรี นิพัทธพรวิทยา สย.4939

ผู้อำนวยการกองแบบแผน
นายนิรันดร์ ศษรัตน์
รักษาการแทนผู้อำนวยการกองแบบแผน

อธิบดีกรมสนับสนุนบริการสุขภาพ
(นายระชัย ศิริดิษฐ์โยธาท)

ขอรับรองแบบสนับสนุนบริการสุขภาพ
ป็นที่เรียบร้อยและถูกต้องตามข้อกำหนด

แบบอาคาร

อาคารโขนงการ

แสดงแบบ

สารบัญแบบ

แบบเลขที่

11012

แผ่นที่ GN-0001 ลำดับที่ GN 01/01 จำนวนรวม 38

วันที่

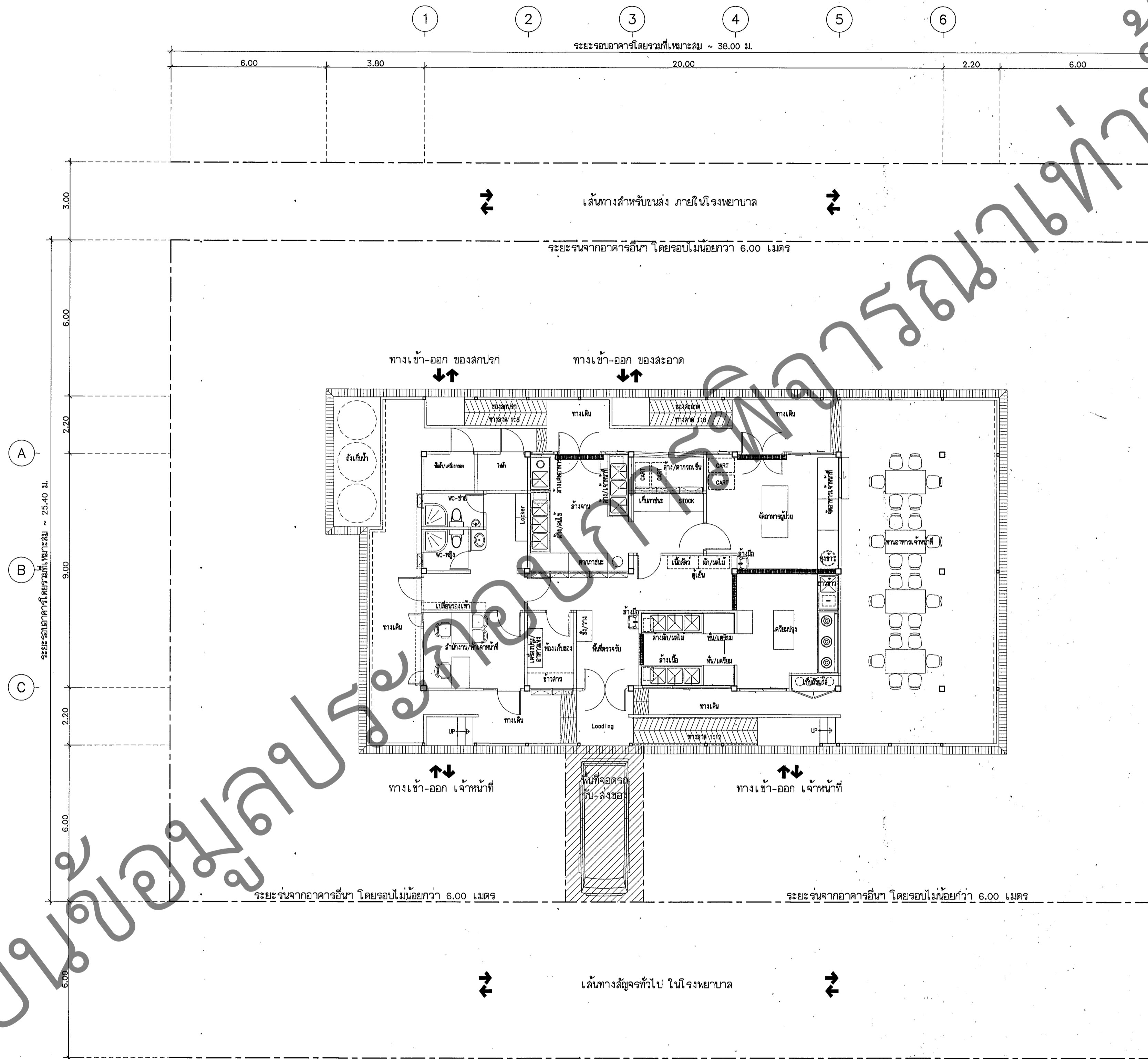
ชื่อหนังสือ: 11012GN0001 วันที่ กันยายน ' 60

แบบก่อสร้างนี้ เป็นงานที่จัดทำขึ้นและจะดำเนินการก่อสร้าง
ทั้งฉบับไปใช้หรือเผยแพร่โดยไม่ได้รับอนุญาต

สารบัญแบบก่อสร้าง

แบบสถาปัตยกรรม

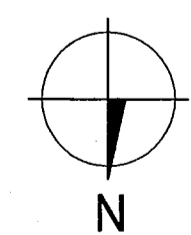
แผ่นที่	แบบแสดง
AR-001	สำเนาแบบสถาปัตยกรรม, ผังบริเวณโดยสังเขป
AR-1001	รายการประกอบแบบก่อสร้าง
AR-2001	สัญลักษณ์ประกอบแบบ และรายการพื้น-ผนัง-หลังคาและฝ้าเพดาน
AR-3001	แปลนพื้น, แปลนหลังคาช่วงล่าง
AR-3002	แปลนหลังคาทั้งหมด และรายการผิวผนัง และหลังคา
AR-4001	รูปลาน 1 - 4, รูปลัด A, B รายการผิวผนัง และหลังคา
AR-5001	แบบขยาย ผนัง, ทางลาด และแบบขยายทั่วไป
AR-5101	แบบขยายห้องน้ำ, รายการประกอบแบบห้องน้ำ และรายละเอียดการติดตั้งสุขภัณฑ์
AR-5201	แบบขยายประตู
AR-5202	แบบขยายหน้าต่าง



ข้อแนะนำทั่วไปประกอบการวางผังอาคาร

- เว้นระยะโดยรอบอาคารอย่างน้อย 6 เมตร (ที่ว่างปราศจากสิ่งปลูกสร้าง)
- การวางแนวอาคาร ให้วางด้านยาวของอาคารขนานตามแนวทิศตะวันออก-ตะวันตก โดยให้ด้านหน้าอาคารหันหน้าไปทางทิศเหนือ

ผังบริเวณโดยสังเขป
มาตราส่วน 1:100



กรมสนับสนุนบริการสุขภาพ
กองแบบแผน

โครงการพัฒนาปรับปรุงแบบก่อสร้าง
อาคารสถานบริการสุขภาพ
ตามแนวทางอาคารเขียว
ปีงบประมาณ 2560

ผู้เขียนแบบ	กมลวรรณ ปุเตริอ	กมลวรรณ
สถาปนิก	เอกชัย ชัดน้อย	ก-สถ.13392
หัวหน้ากลุ่มมาตรฐานสถาปัตยกรรม	ประจวบ สุโพธิ์	ก-สถ.1157
ผู้ตรวจการ/นายช่างศิลป	ณัฐสิทธิ์ ศรีคลัง	กวิสิทธิ์
สมาชิก	ดิเรกจินดา	กวิสิทธิ์
หัวหน้ากลุ่มมาตรฐานวิศวกรรมศิลป	จิตรเชษฐ์ ลำแสง	ว-สน.167
วิศวกรโยธา	โกมล ศิวะสิทธิ์	สย.11245
วิศวกรเครื่องกล/นายช่างเครื่องกล	สรวิชัย งามดั่งใจ	สย.6691
หัวหน้ากลุ่มมาตรฐานวิศวกรรมโยธา	ณัฐสิทธิ์ ศรีคลัง	สย.6986
วิศวกรเครื่องกล/นายช่างเครื่องกล	พงศกฤษณ์ ไชยพันธ์	กวิสิทธิ์
วิศวกรไฟฟ้า/นายช่างไฟฟ้า	เลาวภา พิมพ์ทอง	กฟท.43336
นายช่าง	บุญยืน อนุพันธ์	ก-ฟท.3303
วิศวกรสิ่งแวดล้อม/นายช่างเครื่องกล	มงคล คำสุข	กวิสิทธิ์
หัวหน้ากลุ่มมาตรฐานช่างภาพ	ชาติศรี บุญพรวิทยา	สย.4939
ผู้อำนวยการกองแบบแผน		

แบบอาคาร
อาคารโภชนาการ

แสดงแบบ
- สำเนาแบบสถาปัตยกรรม
- ผังบริเวณโดยสังเขป

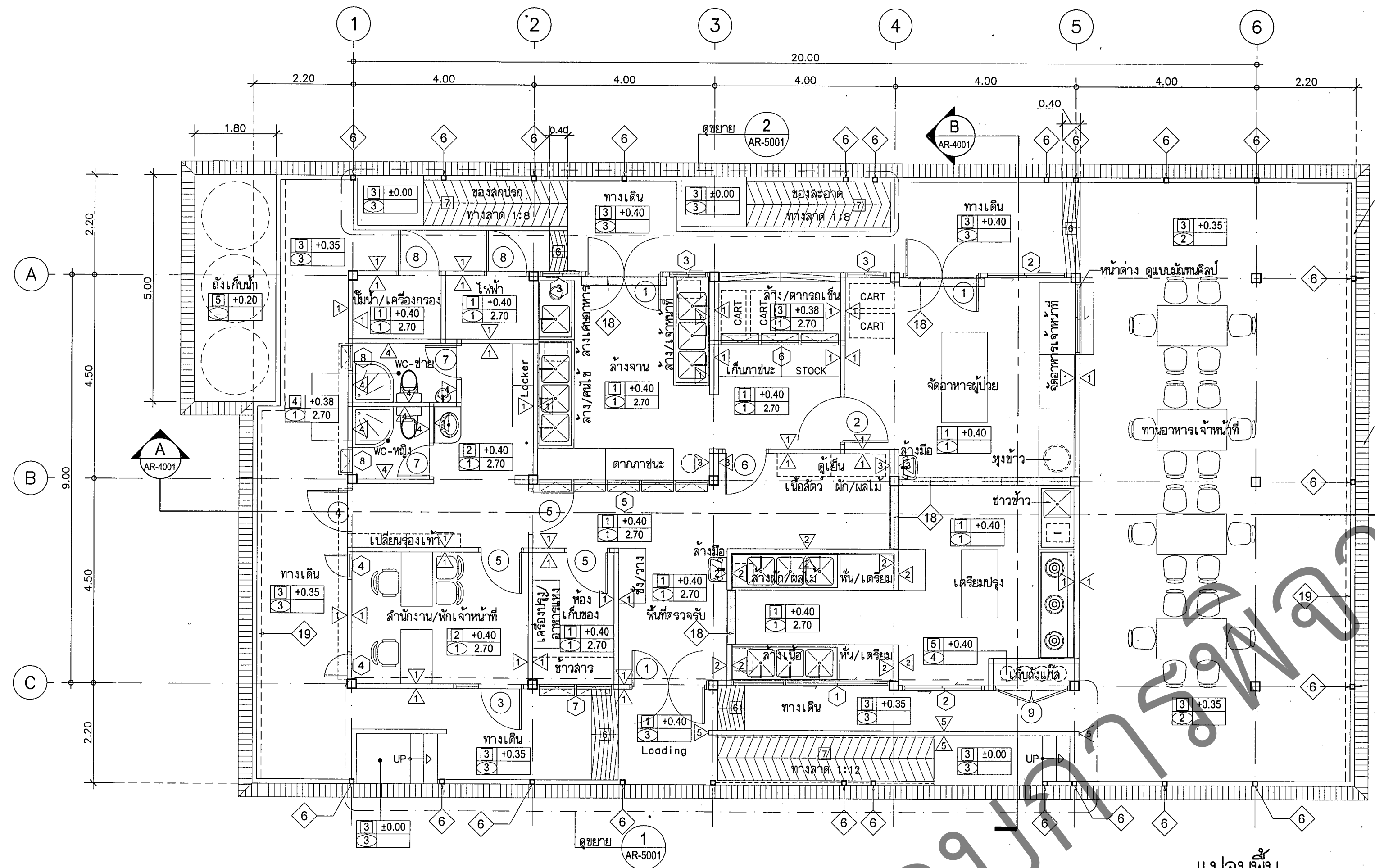
แบบเลขที่
11012

แผ่นที่ AR-0001 จำนวนรวม AR-1/38

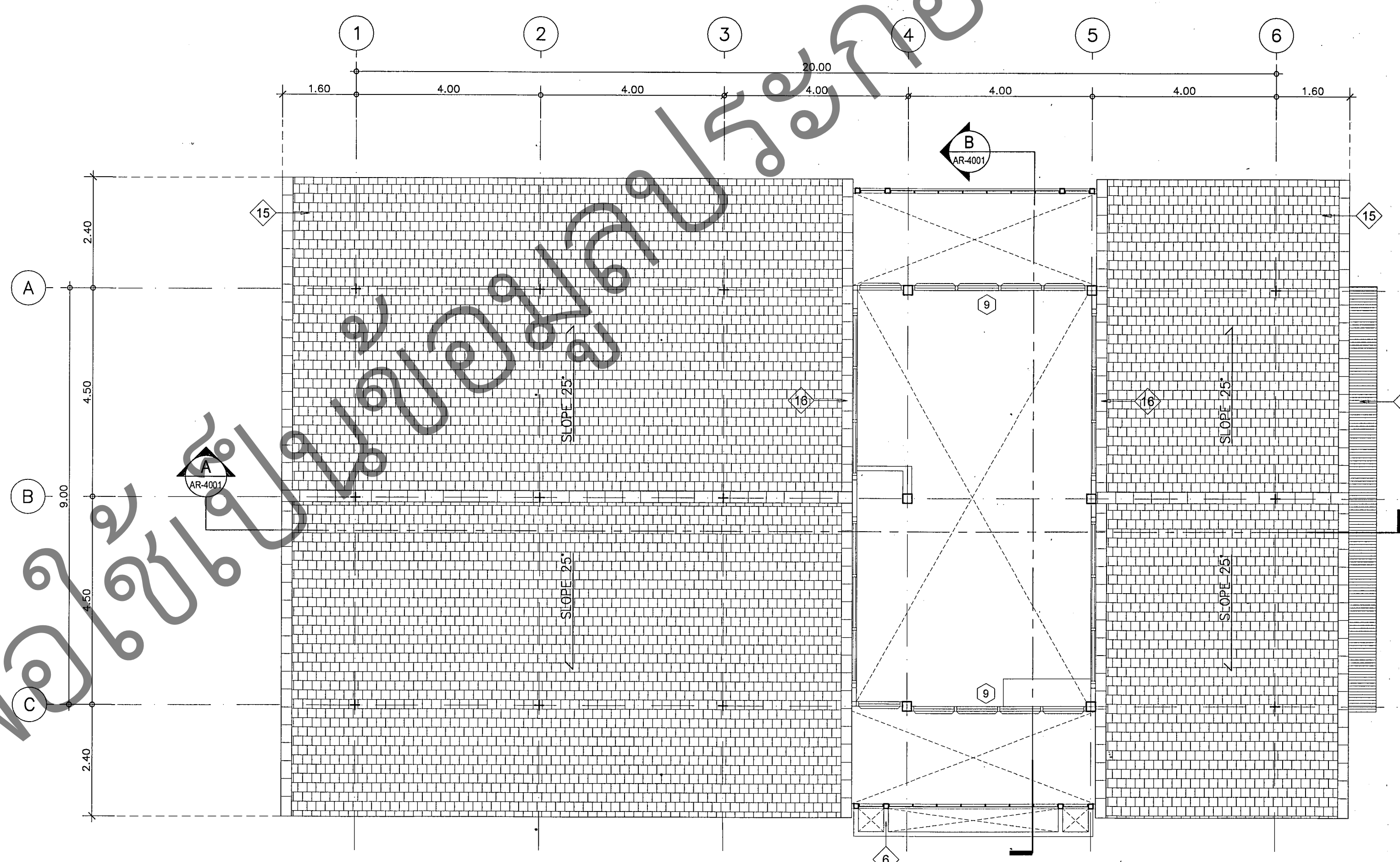
ชื่อหนังสือ: สักการะบัญชี
S11012AR001 วันที่: ก.ย. 60

แบบก่อสร้างนี้เป็นงานลิขสิทธิ์และทรัพย์สินทางปัญญา
ห้ามทำซ้ำหรือเผยแพร่โดยไม่ได้รับอนุญาต

เพื่อใช้เป็นข้อมูลประกอบการพิจารณาเท่านั้น



แปลนพื้น
มาตราส่วน 1:100



แปลนหลังคาช่วงกลาง
มาตราส่วน 1:75



กรมสนับสนุนบริการสุขภาพ
กองแบบแผน

โครงการพัฒนาปรับปรุงแบบก่อสร้าง
อาคารสถานบริการสุขภาพ
ตามแนวทางอาคารเขียว
ปีงบประมาณ 2560

ผู้เขียนแบบ	กมลวรรณ ปุณศรี	พ.ว.ช.
สถาปนิก	เอกชัย ชัยนวิทย์	ภ-สถ.13392
หัวหน้ากลุ่มมาตรฐานอาคาร	ประจักษ์ สุทธิ	ภ-สถ.1157
มีนาคม/นายช่างศิลป	ณัฐศิษฐ์ ศรีสิงห์	พ.ว.ช.
ช่างเขียน	สมใจ ดิษฐจินดา	พ.ว.ช.
หัวหน้ากลุ่มมาตรฐานอาคาร	จักรพงษ์ สายผลง	ว-สน.167
วิศวกรโยธา	โกลด ศิวเกษม	สย.11245
วิศวกรสิ่งแวดล้อม/นายช่างเครื่องกล	พงศกฤษ โหมงพันธ์	สย.6691
วิศวกรไฟฟ้า/นายช่างไฟฟ้า	เสาวภา พิณทอง	ภท.43336
วิศวกรสิ่งแวดล้อม/นายช่างเครื่องกล	มณฑล คำสุข	จ.พ.
หัวหน้ากลุ่มมาตรฐานอาคาร	ชาติศรี บุญพรวิทยา	สย.4939

นายธีรเดช ศษรัตน์
ข้าราชการบำนาญกองแบบแผน

อธิบดีกรมสนับสนุนบริการสุขภาพ
(ในวงเล็บ กรณีศึกษา)
รองอธิบดีกรมสนับสนุนบริการสุขภาพ
ปฏิบัติราชการแทนอธิบดีกรมสนับสนุนบริการสุขภาพ

แบบอาคาร
อาคารโชนนการ

แสดงแบบ
- แปลนพื้น
- แปลนหลังคาช่วงกลาง

แบบเลขที่
11012

เลขที่	สำเนาที่	จำนวนรวม
AR-3001	AR-4/10	38

ชื่อไฟล์อิเล็กทรอนิกส์
S11012 AR 3001

วันที่
กย. 60

แบบก่อสร้างนี้เป็นทรัพย์สินของทางราชการผู้รับใช้
ห้ามนำไปใช้โดยไม่ขออนุญาต



กรมสนับสนุนบริการสุขภาพ
กองแบบแผน

โครงการพัฒนาปรับปรุงแบบก่อสร้าง
อาคารสถานบริการสุขภาพ
ตามแนวทางอาคารเขียว
ปีงบประมาณ 2560

ผู้เขียนแบบ	กมลวรรณ ปุณศรี	AR-3002
สถาปนิก		
เอกชัย ชัดน้อย	ภ-สถ.13392	
หัวหน้ากลุ่มมาตรฐานสถาปัตยกรรม	ประจักษ์ สุโพธิ์	ภ-สถ.1157
หัวหน้ากอง/นายช่างศิลป	ณัฐวิทย์ ศรีสิงห์	ภ-สถ.1157
ช่างเขียน	ณัฐวิทย์ ศรีสิงห์	ภ-สถ.1157
หัวหน้ากลุ่มมาตรฐานวิศวกรรมโยธา	ฉัตรเชษฐ์ สายแดง	ว-สน.167
วิศวกรโยธา	โกมล ผิวเหลือง	สย.11245
วิศวกรเครื่องกล/นายช่างเครื่องกล	สิราจูล งามดั่งใจ	สย.6691
หัวหน้ากลุ่มมาตรฐานวิศวกรรมโยธา	ณัฐวิทย์ ศรีสิงห์	ภ-สถ.1157
วิศวกรเครื่องกล/นายช่างเครื่องกล	พวงกฤษ โพรหมพิสัย	
วิศวกรไฟฟ้า/นายช่างไฟฟ้า		
เลขาฯ	กนกมา ทิมทอง	ภท.43336
นายช่าง	บุญยืน อนุพันธ์	ภ-พท.3303
วิศวกรสิ่งแวดล้อม/นายช่างเครื่องกล		
มงคล ศักดิ์สุข		
หัวหน้ากลุ่มมาตรฐานอาคารพลังงาน		
ช่างซี	ปัญญาพรวิทย์	สย.4939
ผู้อำนวยการกองแบบแผน		

นายณัฐวิทย์ ศรีสิงห์
 วิศวกรโยธาชำนาญพิเศษ
 ผู้อำนวยการกองแบบแผน

แบบอาคาร
อาคารโภชนาการ

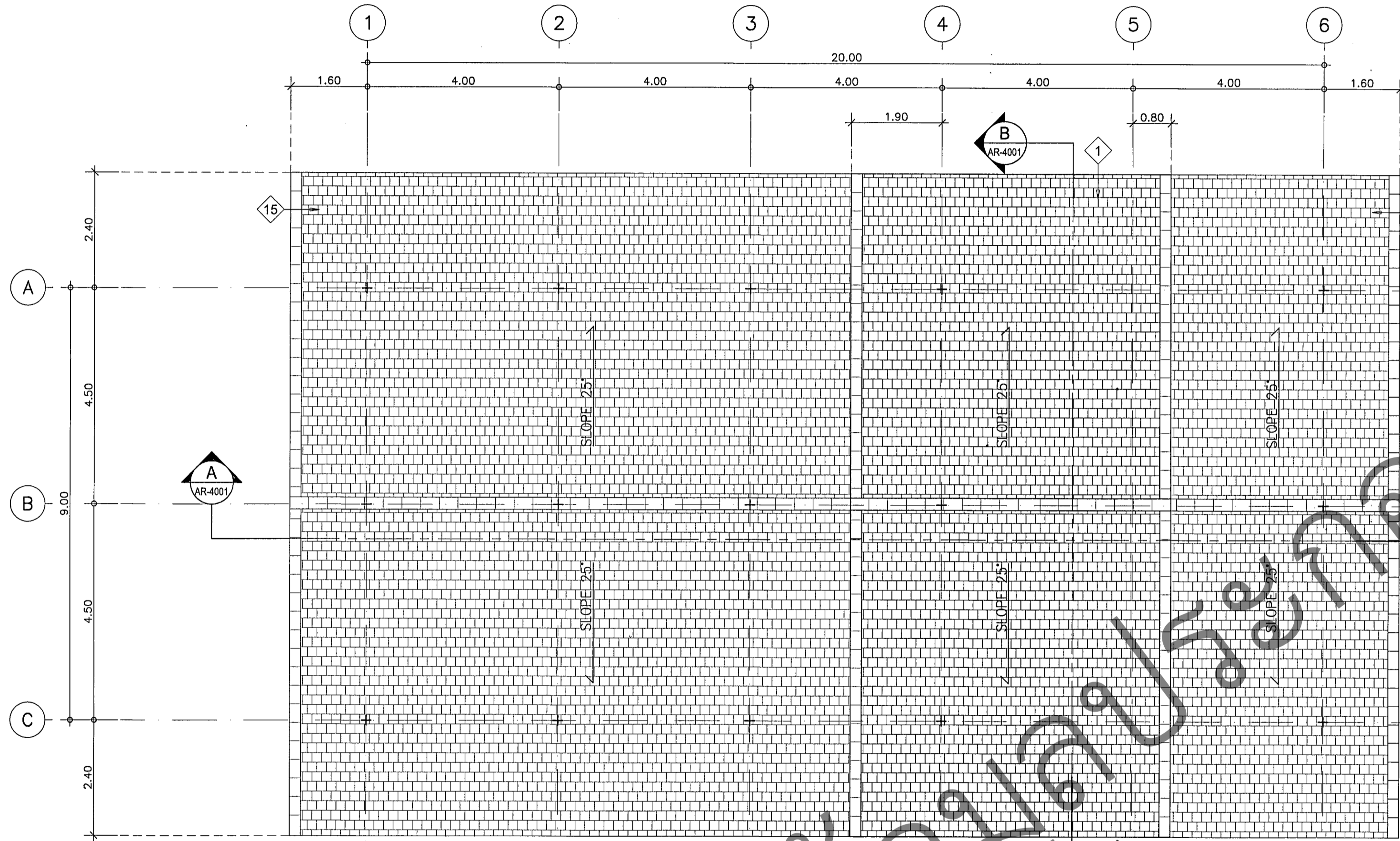
แสดงแบบ
 - แปลนหลังคาทั้งหมด
 - รายการผิวผนัง และหลังคา

แบบเลขที่
11012

แผ่นที่	AR-3002	จำนวน	38
แก้ไขแบบ			

ชื่อไฟล์: ลิขสิทธิ์
5 11012 AR 3002
 วันที่
กย. 60

สัญลักษณ์	รายละเอียด
1	คอนกรีตบล็อกกันฝนดินเผา ขนาด ~0.19x0.19x0.08 ม. ภายในติดตั้งมุ้งลวดไฟเบอร์กันแมลง
2	คอนกรีตบล็อกกันฝนดินเผา ขนาด ~0.19x0.19x0.08 ม.
3	กระเบื้องโพรเซสแลงกลูกลอนเล็ก ความหนาแน่นไม่น้อยกว่า 1.23มม. ความสูงลอนประมาณ 8-9มม. บนโครงเคาะเหล็กกล่อง ขนาด 2"x2" ๑๐.50 ม. ทดสอบติดตั้งให้เป็นไปตามมาตรฐานและกรรมวิธีของผู้ผลิต
4	เชิงชายไม้สังเคราะห์ ขนาด ~1.6x20ซม. ด้านในติดตั้งแผ่นพลาสติกกันน้ำสำเร็จรูป โดยด้านหน้าต้องเข้ากับรูปลอนของกระเบื้องมุงหลังคา
5	ไม้ดีดเชิงชายไม้สังเคราะห์ ขนาด ~1.6x15 ซม. ด้านในติดตั้งแผ่นพลาสติกกันน้ำสำเร็จรูป
6	เหล็กกล่อง ขนาด ~4"x4" (หรือขนาดตามแบบวิศวกรรมโครงสร้าง) ทำลัด
7	ระแนงไม้สังเคราะห์ ขนาด ~1x5ซม. @ 2.5 ซม. ทำลัดสำหรับรับน้ำหนักโครงงาน บนโครงเคาะเหล็กกล่อง ขนาด 1"x2" ๑๐.50ม. ทำลัด
8	ตัวอักษรจากอลูมิเนียม SUS304 หนา 1.2 มม. ผิว HAIR LINE ตัวอักษรสูง ~25 ซม. พิมพ์เป็นกล่อง หนา 3 ซม. ยึดติดกับผนังอาคารให้มั่นคง ด้วยกลูเมตอล ใช้สำหรับแจ้งค่ารายละเอียดรูปแบบตัวอักษรและการติดตั้งให้คณะกรรมการตรวจการจ้างหรือผู้ออกแบบพิจารณาก่อนดำเนินการ
9	ฝ้าระแนงไม้สังเคราะห์ ขนาด ~0.8x7.5 ซม. ดีเว้นร่อง 0.5ซม.แนวดิ่ง ลาดเอียงตามแนวหลังคา ทำลัดโดยไม่บนโครงเคาะเหล็กขลุ่ยสังกะสี พร้อมติดตั้งสายกันแมลง (ถ้าเจตนาแล้วตามอาหารเจ้าหน้าที่)
10	ฝ้าระแนงไม้สังเคราะห์ ขนาด ~0.8x7.5 ซม. ดีเว้นร่อง 0.5ซม.แนวนอน ลาดเอียงตามแนวหลังคา ทำลัดขาว บนโครงเคาะเหล็กขลุ่ยสังกะสี พร้อมติดตั้งสายกันแมลง (ถ้าเจตนาแล้วตามอาหารเจ้าหน้าที่)
11	คิ้วบัว ผลิต ขนาด 0.10x0.20ม.
12	ผนังอิฐมวลเบาทึบสูง 1.20ม. ฉาบเรียบ ทาสี
13	ผนังอิฐมวลเบาทึบสูง 2.70ม. ฉาบเรียบ ทาสี
14	เกล็ดอลูมิเนียมระบายอากาศ รุ่น Z ระยะระหว่างเกล็ดตามมาตรฐานผู้ผลิตเคลือบสี Polyester สำเร็จรูป ภายในติดตั้งมุ้งลวดไฟเบอร์กันแมลง โดยสามารถถอดออกมาล้างทำความสะอาดได้
15	กระเบื้องคอนกรีตแผ่นเรียบชนิดมีรางรับน้ำด้านข้างกระเบื้องเคลือบสี ติดตั้งด้วยระบบแห้ง (Dry Tech System) ได้แนบหลังคาติดตั้งและท่อน้ำระบายน้ำชนิดอลูมิเนียมทึบ 2 ด้าน ชนิดไม่ลามไฟ
16	รอยต่อระหว่างแผ่นกระเบื้องและผนัง ติดตั้งด้วยชุดครอบหัวผนังชนิดเดียวกับกระเบื้องหลังคา ติดตั้งตามมาตรฐานผู้ผลิต ติดตั้งด้วยระบบแห้ง (Dry Tech System)
17	กระเบื้องโพรเซสแลงกลูกลอนเล็ก (แผ่นสีฟิลิเอลเดอซัลไมเยนแก้ว) ความหนาแน่นไม่น้อยกว่า 1.2 มม.
18	รางน้ำแบบเหล็ก อลูมิเนียมผสมสังกะสีแบบเคลือบ
19	แผ่นระแนงทึบ FLOOR DEPRESSED กว้าง 10ซม. ลึก 2ซม. ปูทับด้วย 3



แปลนหลังคาทั้งหมด
 มาตรฐาน
 1:75

เพื่อใช้เป็นข้อมูลประกอบการพิจารณาเท่านั้น



กรมสนับสนุนบริการสุขภาพ
กองแบบแผน

โครงการพัฒนาปรับปรุงแบบก่อสร้าง
อาคารสถานบริการสุขภาพ
ตามแนวทางอาคารเขียว
ปีงบประมาณ 2560

ผู้เขียนแบบ	กมลวรรณ ปุเตศรี	AR-4001
สถาปนิก	เอกชัย ชัดน้อย	ภ-ธอ.13392
หัวหน้ากลุ่มมาตรฐานอาคารเขียวกรม	ประจวบ สุโพธิ์	ภ-ธอ.1157
นักมาตรฐาน/นายช่างศิลป	ณัฐสิทธิ์ ศรีพิสัย	ธวิศรุต
ช่างเขียน	สมใจ ดินธุจินดา	ธวิศรุต
หัวหน้ากลุ่มมาตรฐานอาคารเขียวภาค	จิรายุ แซ่มเหลง	ว-สน.167
วิศวกรโยธา	โกมล ดิวเกียง	สย.11245
วิศวกรเครื่องกล/นายช่างเครื่องกล	สิรารุช งามต่อใจ	สย.6691
หัวหน้ากลุ่มมาตรฐานอาคารเขียวภาค	จิรายุ แซ่มเหลง	ว-สน.167
วิศวกรโยธา	โกมล ดิวเกียง	สย.11245
วิศวกรเครื่องกล/นายช่างเครื่องกล	สิรารุช งามต่อใจ	สย.6691
พงศกฤษ โพนพันธ์		
วิศวกรไฟฟ้า/นายช่างไฟฟ้า	เสาวภา พิษทอง	ภท.43336
นายช่าง	บุญยืน อยู่พิพัฒน์	ภ-ทอ.3303
วิศวกรสิ่งแวดล้อม/นายช่างเครื่องกล	มงคล คำสุข	วศ
หัวหน้ากลุ่มมาตรฐานอาคารเขียวภาค	ชาติศรี นันทพรวิทย์	สย.4939
ผู้อำนวยการกองแบบแผน		

นายจิรายุ แซ่มเหลง
ผู้อำนวยการกองแบบแผน

แบบอาคาร
อาคารโภชนาการ

แสดงแบบ
- รูปด้าน 1 - 4
- รูปตัด A และ B
- รายการผิวผนัง และหลังคา

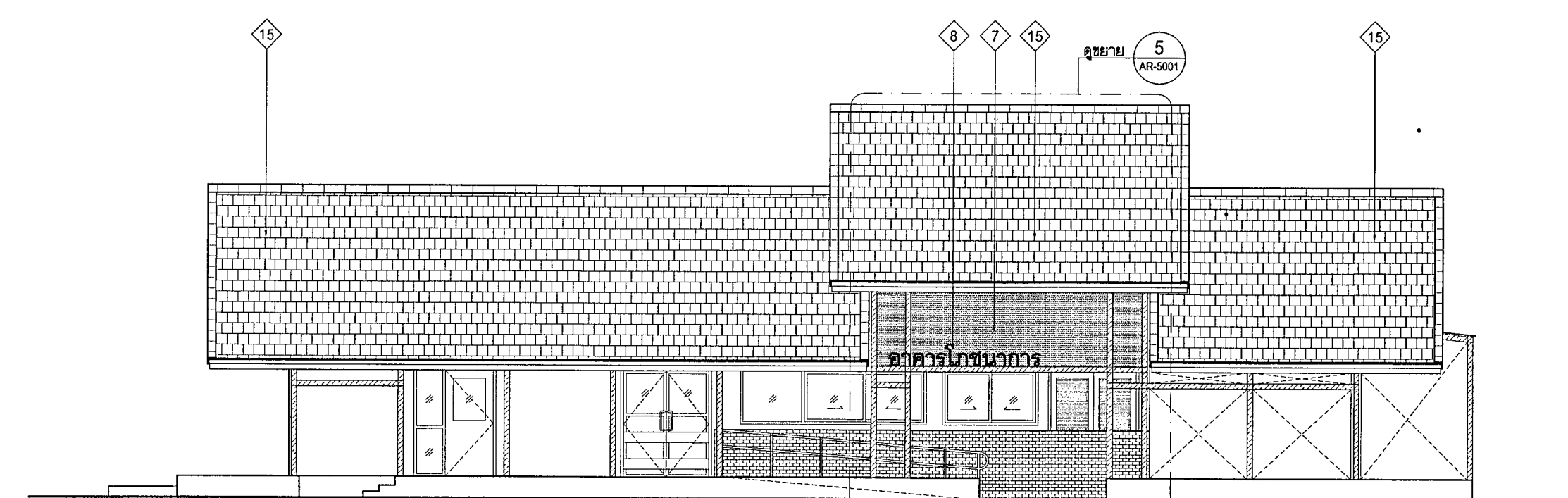
แบบเลขที่
11012

เลขที่	จำนวน
AR-4001	38

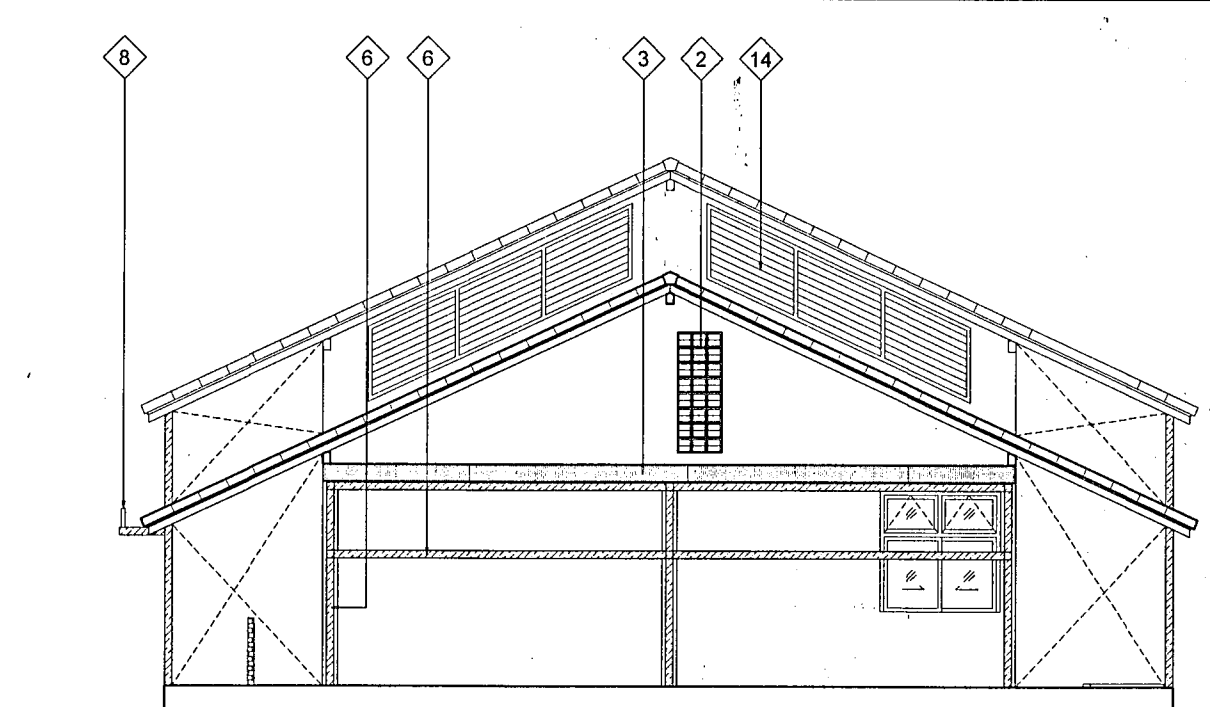
แก้ไข

ชื่อแก้ไข/เลขที่
S 11012 AR-4001

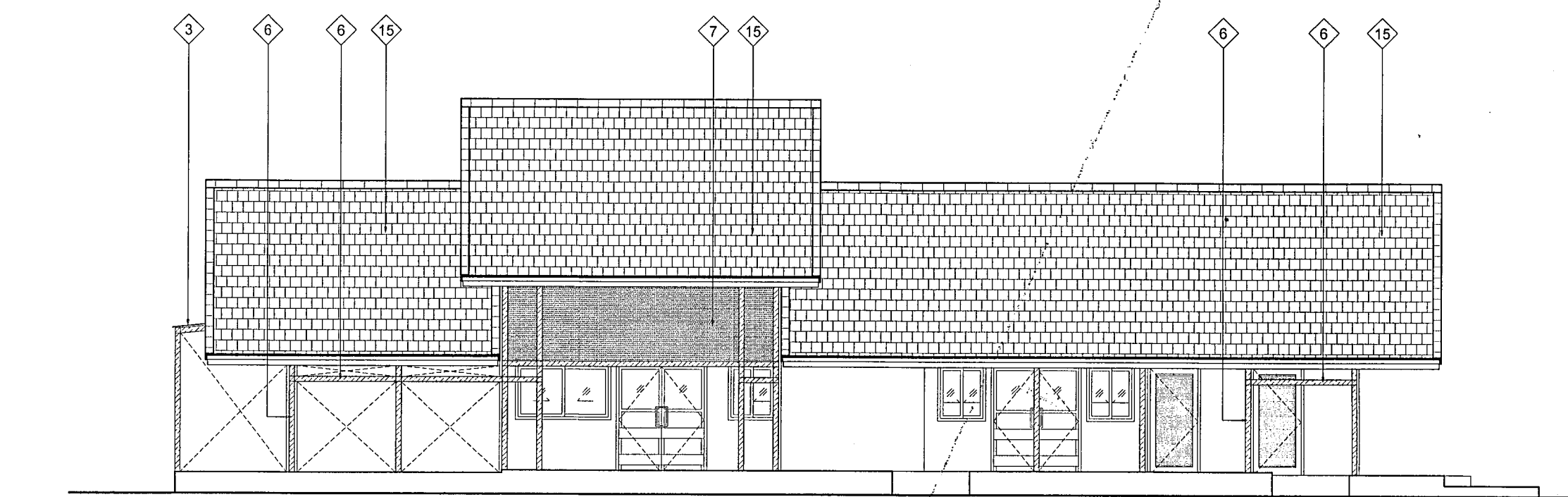
วันที่
กย. 60



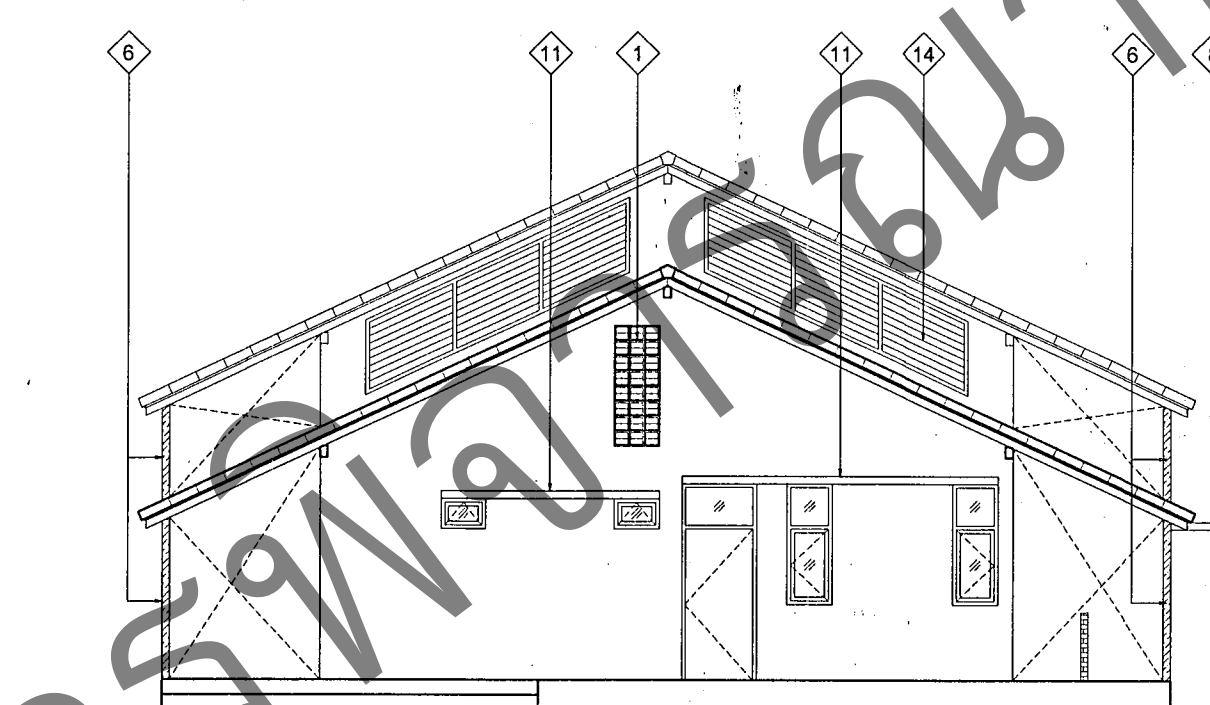
รูปด้าน 1
มาตราส่วน 1:100 (AR-4001)



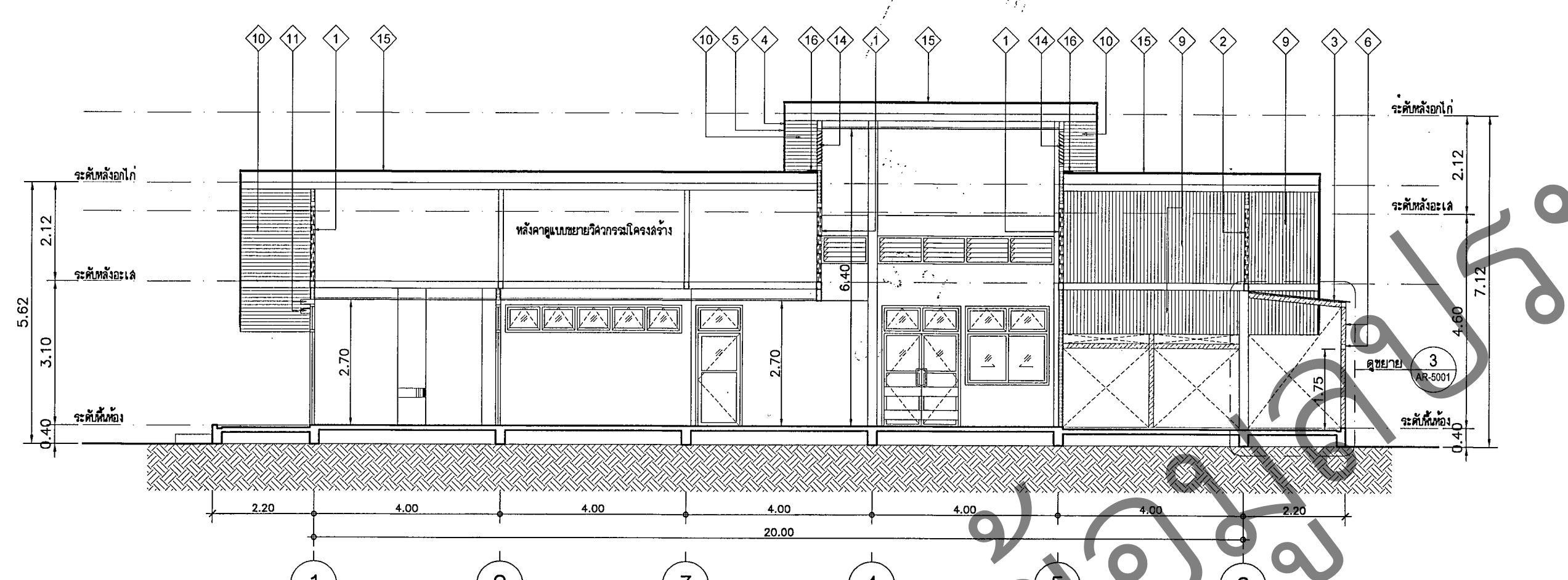
รูปด้าน 2
มาตราส่วน 1:100 (AR-4001)



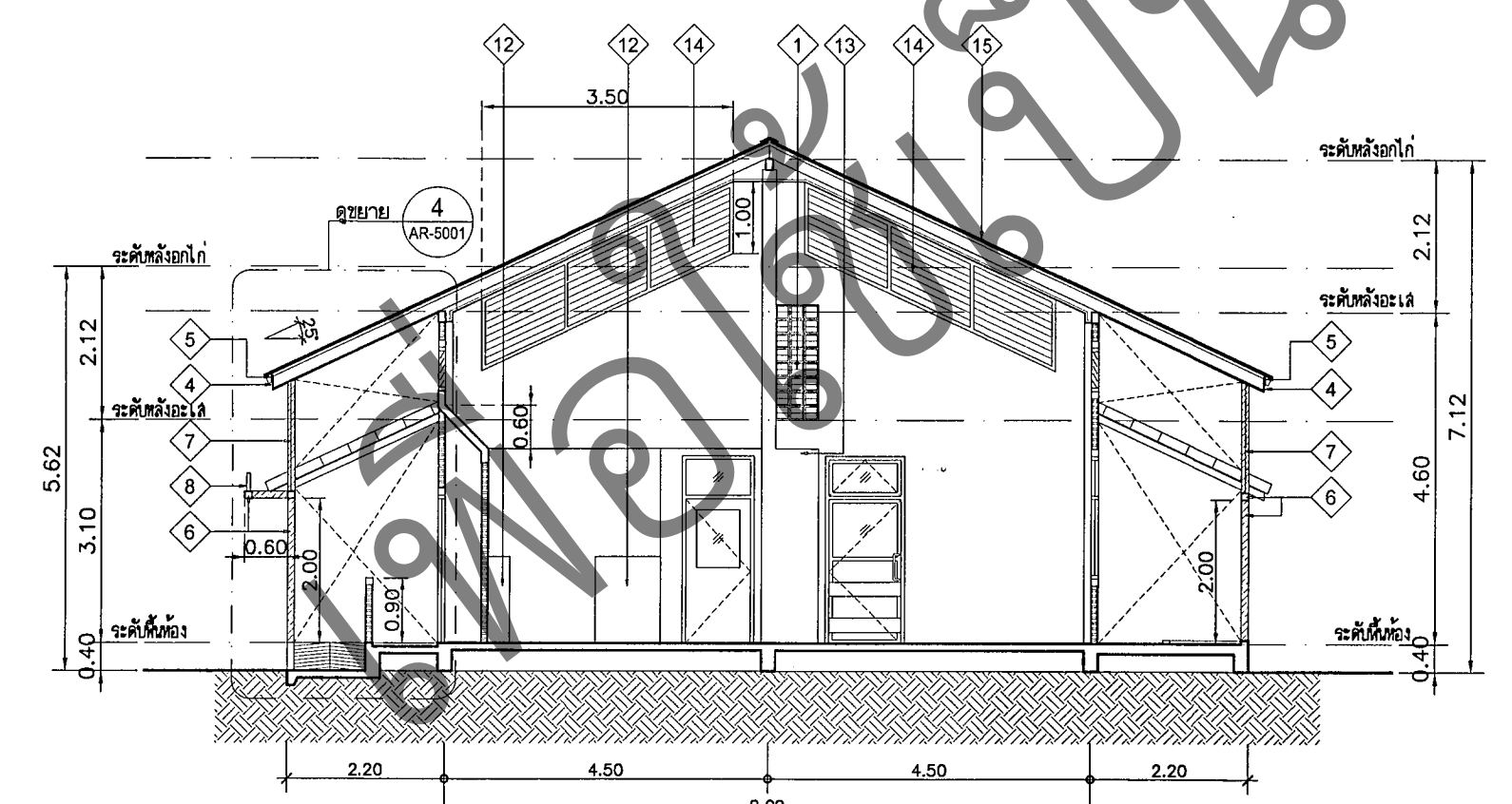
รูปด้าน 3
มาตราส่วน 1:100 (AR-4001)



รูปด้าน 4
มาตราส่วน 1:100 (AR-4001)



รูปตัด A
มาตราส่วน 1:100 (AR-4001)



รูปตัด B
มาตราส่วน 1:100 (AR-4001)

รายการผิวผนัง และ หลังคา	รายละเอียด
1	คอนกรีตหิวดัดเหล็กเสริม ขนาด ~0.19x0.19x0.08 ม. ภายในติดตั้งมุงลาดไฟเบอร์กันแมลง
2	คอนกรีตหิวดัดเหล็กเสริม ขนาด ~0.19x0.19x0.08ม.
3	กระเบื้องโพรเซสแลงลูกกลอนเล็ก ความหนาแน่นไม่น้อยกว่า 1.23ม. ความสูงลอนประมาณ 8-9ม. บนโครงเคร่าเหล็กกล่อง ขนาด 2"x2" ๑๐.50 ม. การติดตั้งให้เป็นไปตามมาตรฐานและกรรมวิธีของผู้ผลิต
4	เชิงชายไม้สังเคราะห์ ขนาด ~1.6x2๐ซม. ด้านในติดตั้งแผ่นพลาสติกกันน้ำสำเร็จรูป โดยด้านหน้าต้องเข้ากับขอบของกระเบื้องมุงหลังคา
5	ไม้ปิดเชิงชายไม้สังเคราะห์ ขนาด ~1.6x15 ซม. ด้านในติดตั้งแผ่นพลาสติกกันน้ำสำเร็จรูป
6	เหล็กกล่อง ขนาด ~4"x4" (หรือขนาดตามแบบวิศวกรรมโครงสร้าง) ทำลิด
7	ระแนงไม้สังเคราะห์ ขนาด ~1x5ซม. ๓ 2.5 ซม. ทำลิดสำเร็จจากโรงงาน บนโครงเคร่าเหล็กกล่อง ขนาด 1"x2" ๑๐.5๐ม. ทำลิด
8	ตัวอักษรอลูมิเนียมเคลือบ SUS304 หนา 1.2 มม. สี HAIR LINE ตัวอักษรสูง ~25 ซม. พิมพ์กล่อง หนา 3 ซม. ยึดติดกับผนังอาคารในผนัง ด้วยสกรูอลูมิเนียมเคลือบ ให้ผู้รับจ้างจัดทำรายละเอียดการติดตั้งให้คณะกรรมการตรวจการจ้างหรือผู้ออกแบบพิจารณาอนุมัติก่อนดำเนินการ
9	ฝ้าระแนงไม้สังเคราะห์ ขนาด ~0.8x7.5 ซม. สีเว้นร่อง 0.5ซม.แนวตั้ง ลาดเฉียงตามแนวหลังคา ทำลิดลายไม้ บนโครงเคร่าเหล็กสังกะสี หรือติดตั้งค้ำยันกันแมลง (ฝ้าฯตามถ้วนหน้าอาหารเจ้าหน้าที่)
10	ฝ้าระแนงไม้สังเคราะห์ ขนาด ~0.8x7.5 ซม. สีเว้นร่อง 0.5ซม.แนวขน ลาดเฉียงตามแนวหลังคา ทำลิดลายไม้ บนโครงเคร่าเหล็กสังกะสี หรือติดตั้งค้ำยันกันแมลง (ฝ้าฯตามถ้วนหน้าอาหารเจ้าหน้าที่)
11	คิ้วบัว ผลิต ขนาด 0.10x0.20ม.
12	ผนังอิฐมวลเบากลึง 1.2๐ม. ฉาบเรียบ ทาสี
13	ผนังอิฐมวลเบากลึง 2.7๐ม. ฉาบเรียบ ทาสี
14	แก๊สคอลลูมิเนียมระบายอากาศ รูปตัว Z ระยะระหว่างเกิดตามมาตรฐานผู้ผลิตเคลือบ Polyester ล้าสำเร็จ ภายในติดตั้งมุงลาดไฟเบอร์กันแมลง โดยสามารถถอดออกกลางหากความสะอาดได้
15	กระเบื้องคอนกรีตเคลือบเงาที่มีรางรับน้ำด้านข้างกระเบื้องเคลือบสี ติดตั้งด้วยระบบแห้ง (Dry Tech System) ใช้แผ่นหลังคาติดตั้งและชั้นความชื้นขีตอลูมิเนียมทึบ 2 ด้าน ซบัดไม่ลามไฟ
16	รอยต่อระหว่างฝ้าระแนงไม้สังเคราะห์ ติดตั้งด้วยชุดครอบหัวผนังชนิดเดียวกับกระเบื้องหลังคา ติดตั้งตามมาตรฐานผู้ผลิต ติดตั้งด้วยระบบแห้ง (Dry Tech System)
17	กระเบื้องโพรเซสแลงลูกกลอนเล็ก (แผ่นโพลีเอสเตอร์คอมโพสิท) ความหนาแน่นไม่น้อยกว่า 1.23ม.



กรมสนับสนุนบริการสุขภาพ
กองแบบแผน

โครงการพัฒนาปรับปรุงแบบก่อสร้าง
อาคารสถานบริการสุขภาพ
ตามแนวทางอาคารเขียว
ปีงบประมาณ 2560

ผู้เขียนแบบ	
ตรวจสอบแบบ	ป.เศวต
สถาปนิก	
เอกชัย ชัยชัย	ภ-สถ.13392
หัวหน้ากลุ่มมาตรฐานสถาปัตยกรรม	
ประจักษ์ สุโพธิ์	ภ-สถ.1157
หัวหน้ากอง/นายช่างศิลป	
ณัฐสินี ศรีสิงห์	
สมใจ ดิษฐ์จินดา	
หัวหน้ากลุ่มมาตรฐานสถาปัตย์ศิลป์	
อัครเดช ชาญเมธัง	ว-สน.167
วิศวกรโยธา	
โสมศิว ธีวณีย์	สย.11245
ศราวุธ งามเมืองไฉ	สย.6691
หัวหน้ากลุ่มมาตรฐานวิศวกรรมโยธา	
ณัฐสินี ศรีสิงห์	สย.6996
วิศวกรเครื่องกล/นายช่างเครื่องกล	
พงศ์กฤษณ์ ไทพนพันธ์	

วิศวกรไฟฟ้า/นายช่างไฟฟ้า	
เลาภาภัก พินทอง	ภพ.43336
บุญยืน อยู่พิทักษ์	ภ-พ.3303
วิศวกรสิ่งแวดล้อม/นายช่างเครื่องกล	
มงคล คำสุข	
หัวหน้ากลุ่มมาตรฐานอาคารสุขภาพ	
ชาติศิริ บุญญารัตนา	สย.4939
ผู้อำนวยการกองแบบแผน	
นายณัฐสินี ศรีสิงห์	
วิศวกรจากงานผู้อำนวยการกองแบบแผน	
อนันต์กร นิลนุกูลศิริกุล	

แบบอาคาร
อาคารโขนนาการ

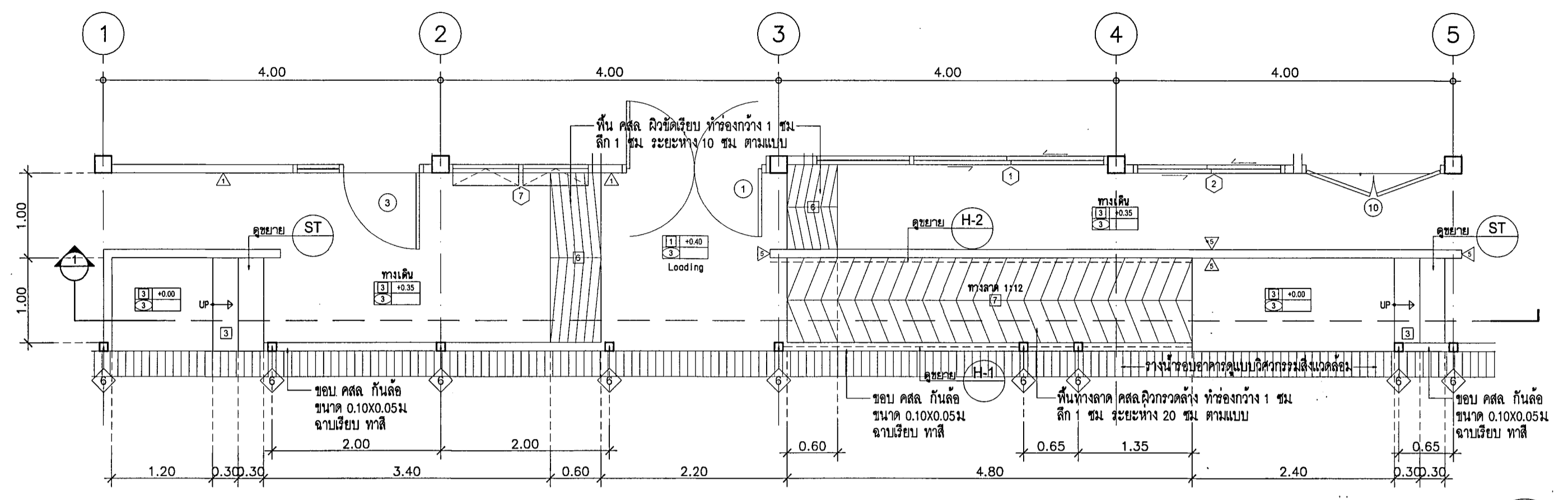
แสดงแบบ
- แบบขยายผนัง
- แบบขยายทางลาด
- แบบขยายหัวไป

แบบเลขที่
11012

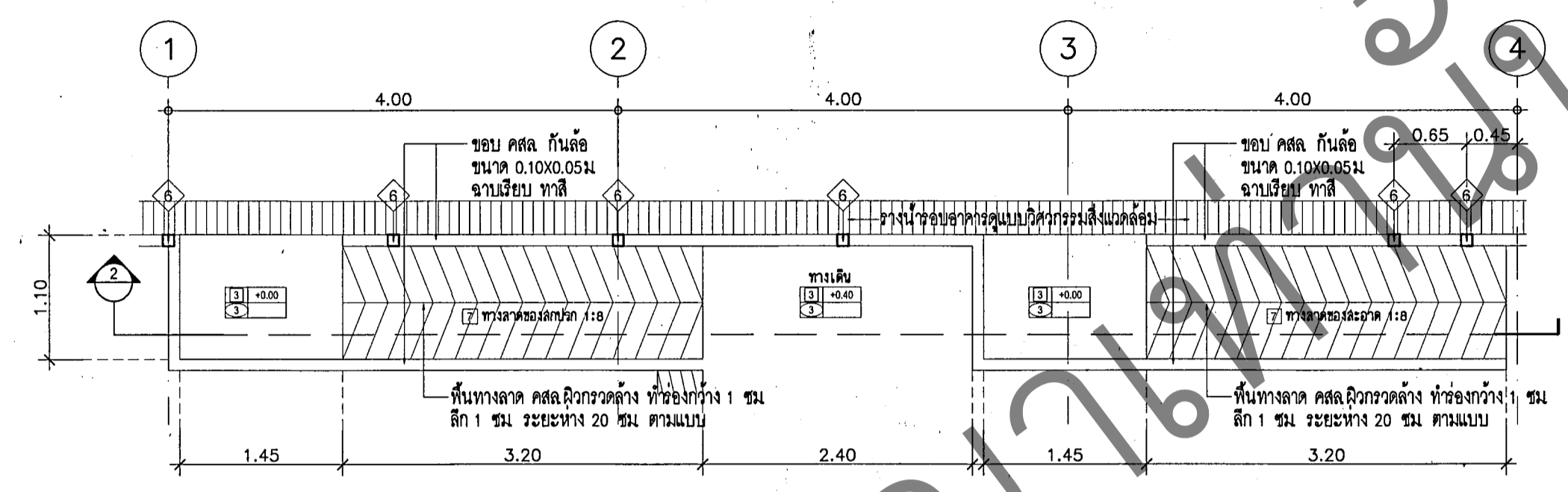
เลขที่
AR-5001

วันที่
AR-7/10

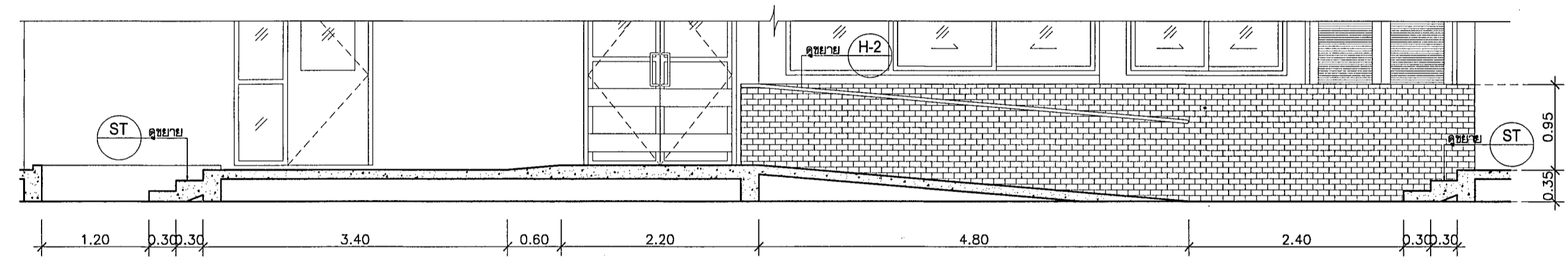
ชื่อแฟ้มอิเล็กทรอนิกส์
S 11012 AR5001



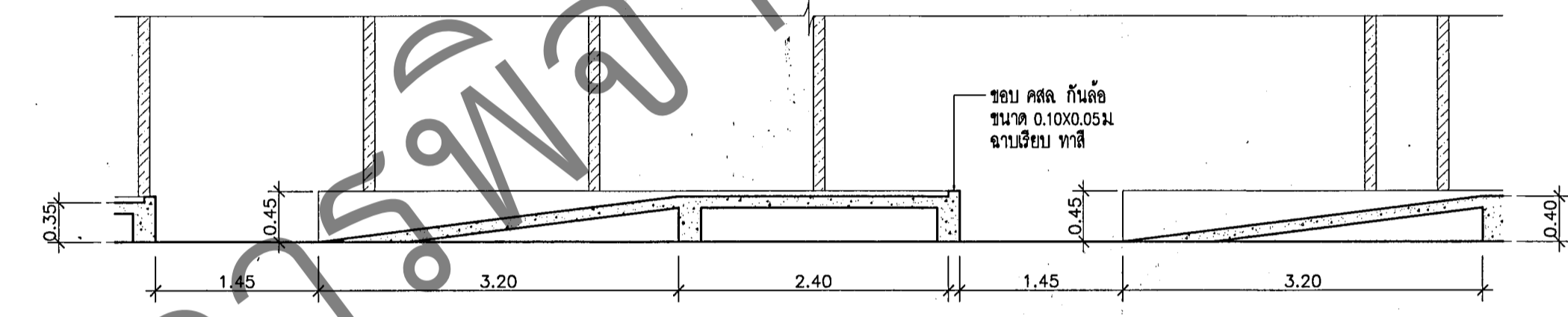
แบบขยาย 1
มาตราส่วน 1:50 AR-5001



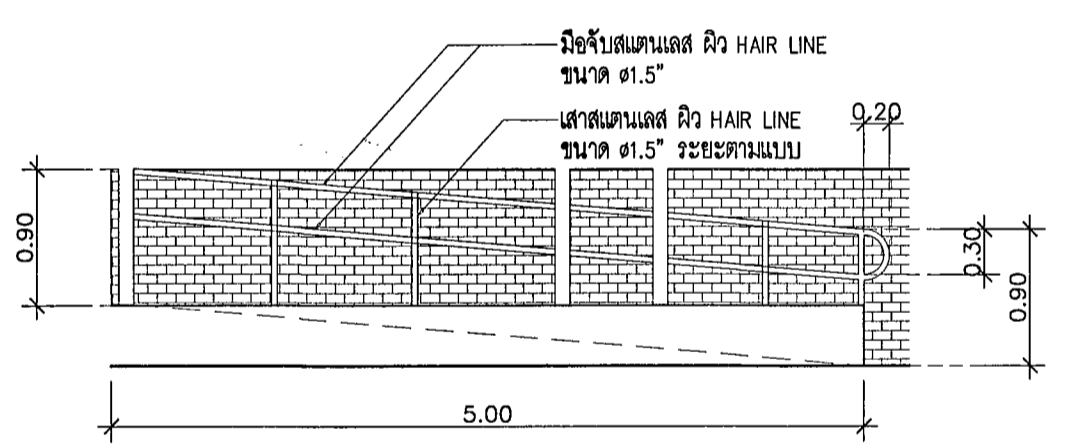
แบบขยาย 2
มาตราส่วน 1:50 AR-5001



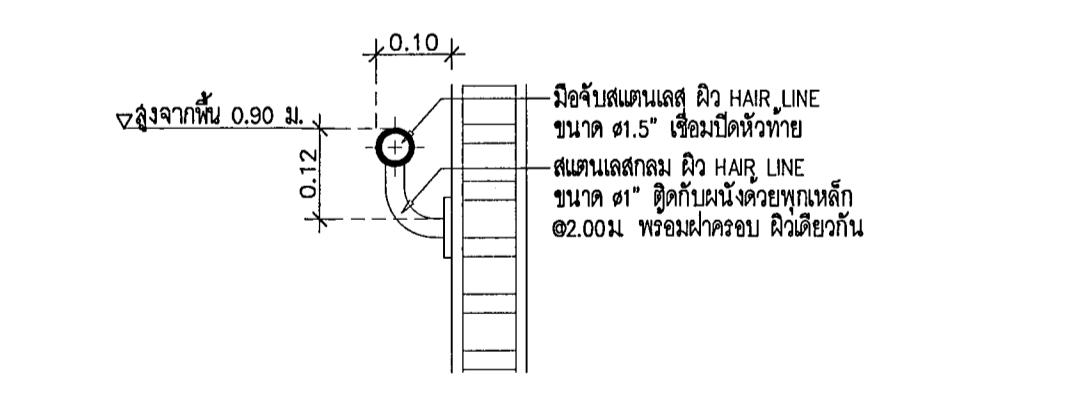
รูปตัด
มาตราส่วน 1:50



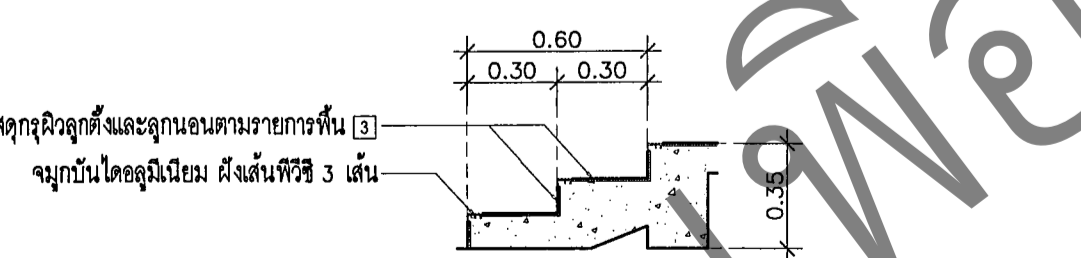
รูปตัด
มาตราส่วน 1:50



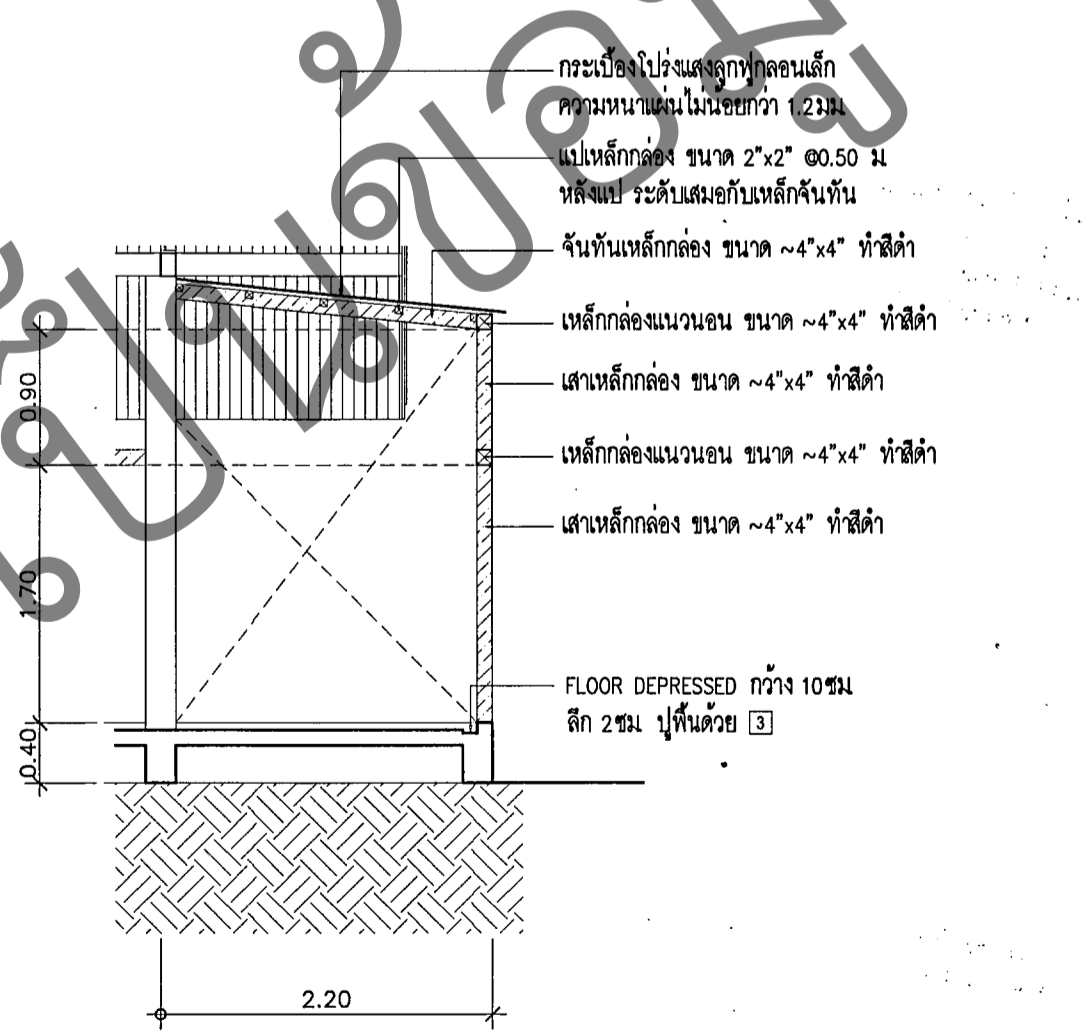
แบบขยายราวจับ H1
มาตราส่วน 1:50



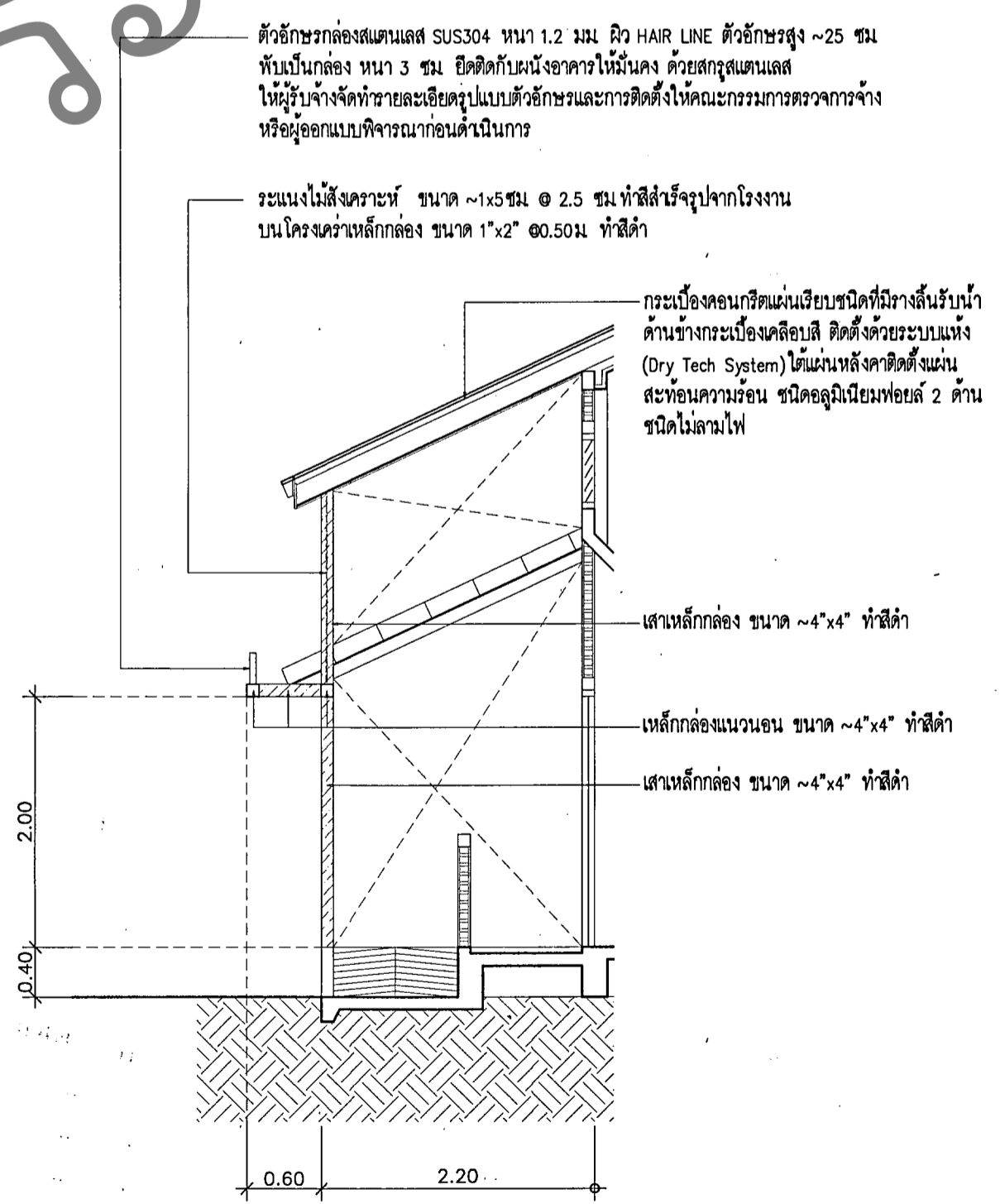
แบบขยายมีดจับหน้าต่าง H2
มาตราส่วน 1:10



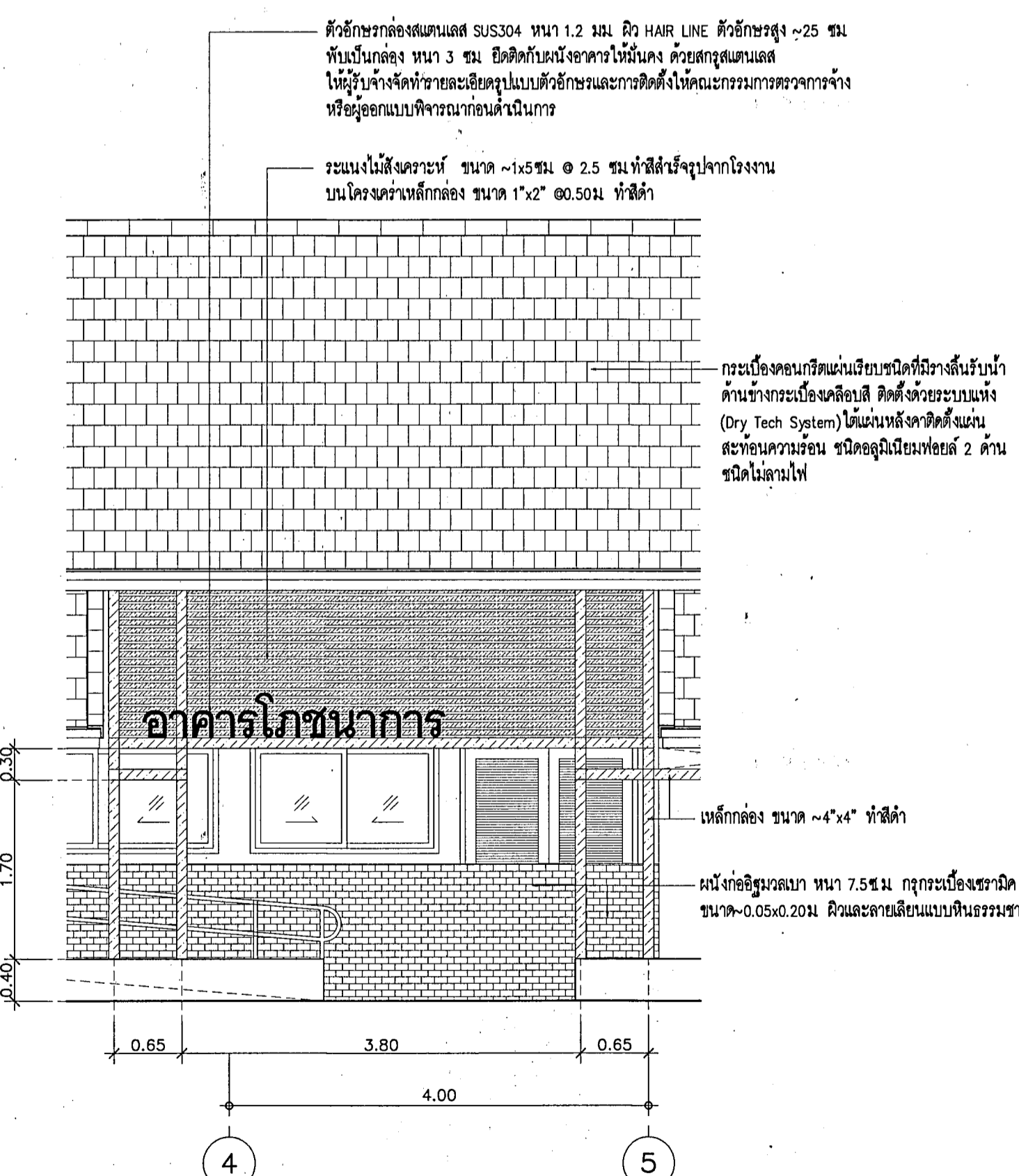
แบบขยายขั้นบันได ST
มาตราส่วน 1:25



แบบขยาย 3
มาตราส่วน 1:50 AR-5001



แบบขยาย 4
มาตราส่วน 1:50 AR-5001



แบบขยาย 5
มาตราส่วน 1:50 AR-5001

เพื่อใช้ในการพิจารณา